



L'EXCELLENCE DE L'INOX



AOUT

2023

CATALOGUE

## **Notre bureau d'étude**

Assure notre expertise technique.

Conduit tous les calculs théoriques.

Maîtrise notre logiciel C.A.O. 3D pour plus de rapidité dans la conception.

Propose la simulation des solutions proposées avec des mises en situation théoriques.

## **Fabrication**

Notre atelier garanti une production soignée pour une pièce unique comme pour une série.

Il s'appuie sur des outils de production récents et performants.

## **Livraison, Chantier et Suivi**

Nos techniciens peuvent gérer la livraison et la mise en fonction de nos solutions.

Notre service commercial assure une présence permanente chez nos clients pour une meilleure réactivité.

## **Maintenance**

Notre structure nous permet de mettre en place un large panel d'interventions sur site :

- Remplacement de matériel
- Réparations ( Travaux de soudure,...)

Equipement cuisine	4
Equipement comptoir	17
Equipement drive	38
Equipement salle	49
Equipement général	54

Cuisine

Comptoir

Drive

Salle

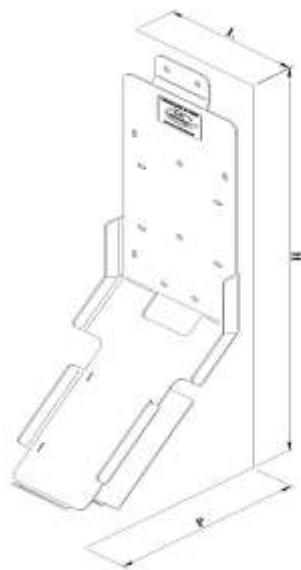
Général



Inox 304

Augmentation du  
stockage pour la  
préparation frites

Ref	Désignation	Dimensions			Prix (HT)
		L	P	H	
ACCR50-01	Support 3 étages Re-Use FRANKE	1141	205	158	292.00€
ACCR50-11	Support 3 étages Re-Use H&K	1124	205	158	292.00€



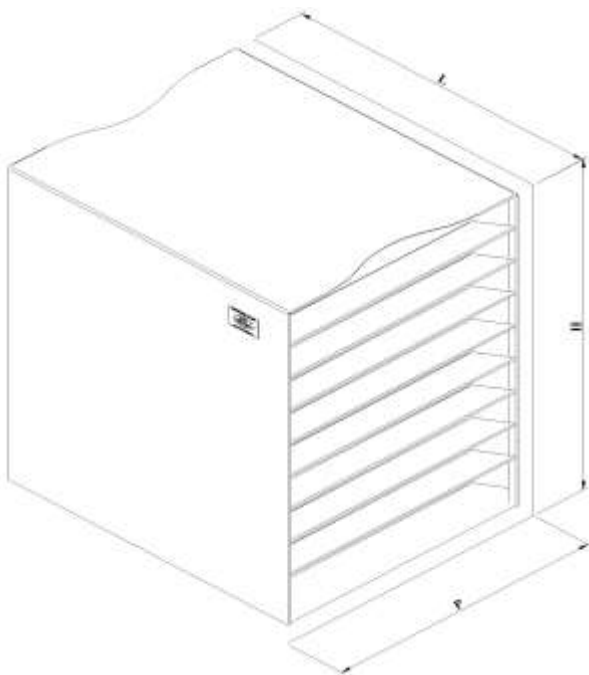
Inox 304

Evite le dépôt de chapelure  
sur l'imprimante

Ref	Désignation	Dimensions			Prix (HT)
		L	P	H	
MCD012-01	Support Imprimante et Bump Bar	156	196	526	142.00 €



Ref	Désignation	Dimensions			Prix (HT)
		L	P	H	
MCD024-01	Grille perforée 1200	450	290	52	<b>105.00€</b>
MCD024-02	Grille perforée 1400	450	395	52	<b>112.00€</b>
MCD024-03	Grille perforée 1600	440	440	52	<b>117.00€</b>

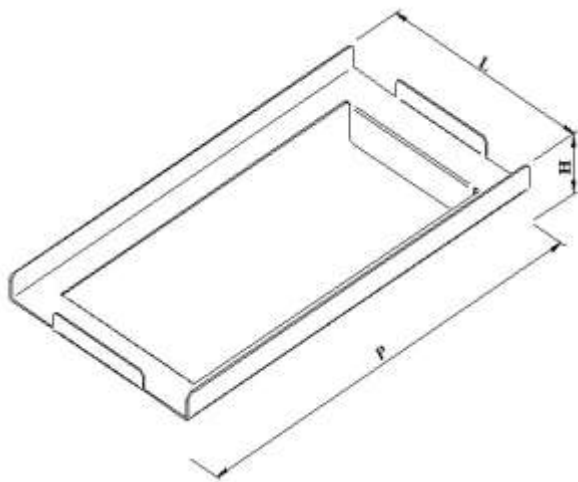


9 logements pour Papiers Prod

Utilisable des 2 côtés : facilite l'accès à deux postes en vis à vis

Inox 304 L Conforme aux normes alimentaires

Ref	Désignation	Dimensions			Prix (HT)
		L	P	H	
MCDO22-01	Support papiers gras 9 logements	380	310	405	331.00€



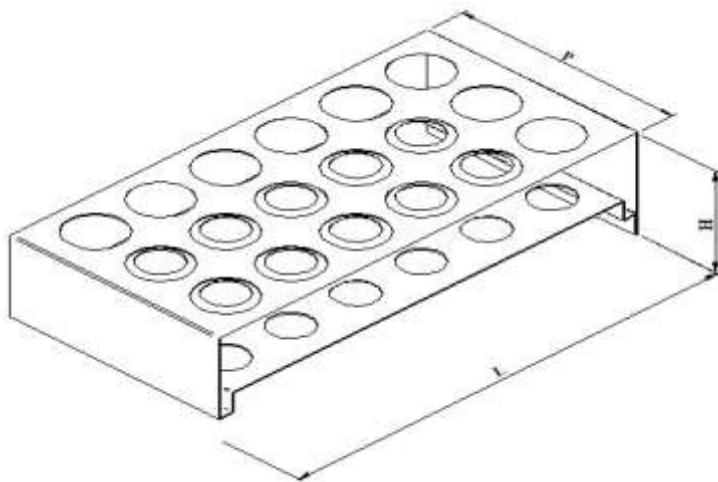
Optimisation du pont de la table à garnitures

Bonne stabilité des pistolets

Nettoyage facile à la main ou en machine

Ref	Désignation	Dimensions			Prix (HT)
		L	P	H	
MCD004-01	Tablette Moutarde/Ketchup	208	403	52	69,00€

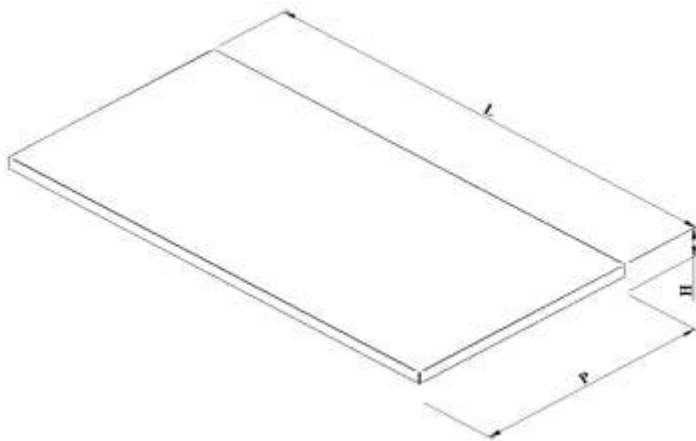




18 logements pour FIFO  
Stabilité des bouteilles garantie

Inox 304 & Conforme aux  
normes alimentaires

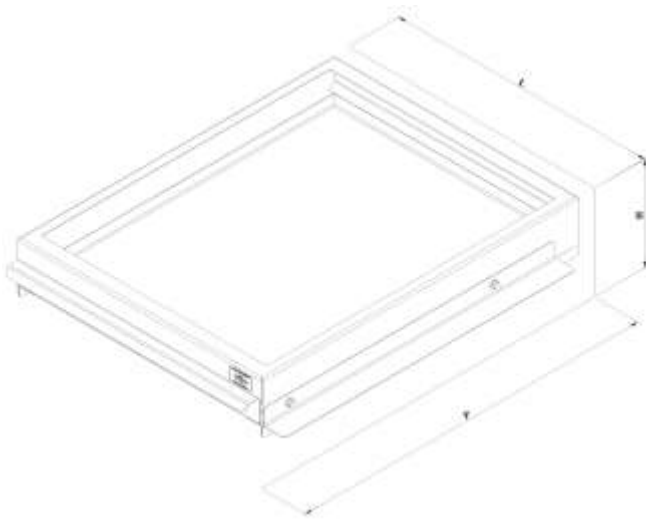
Ref	Désignation	Dimensions			Prix (HT)
		L	P	H	
MCDO07-01	Stockeur Fifo 18 emplacements	610	305	120	253.00€



Optimisation de la surface de travail

Gain de place

Ref	Désignation	Dimensions			Prix (HT)
		L	P	H	
-	Tablette coulissante	-	-	-	Nous consulter

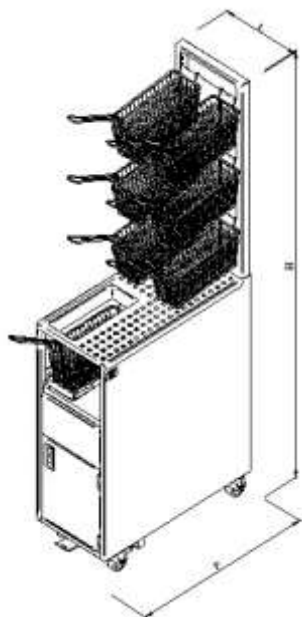


Adapté pour petit et grand tiroir

Evite le risque de gouttes d'huile sur le sol

Anti-goutte côté friteuse

Ref	Désignation	Dimensions			Prix (HT)
		L	P	H	
ACCR43-01	Support tiroir amovible	475	620	80	234.00€



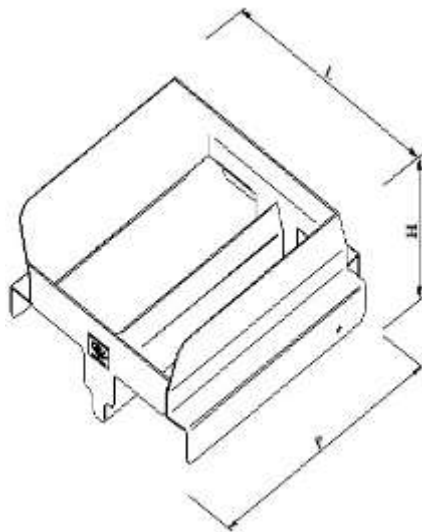
7 emplacements pour panières

Réduit le nombre de pas grâce  
à sa poubelle intégrée

Bac amovible récupérateur  
d'huile et de chapelure.

Facilement déplaçable

Ref	Désignation	Dimensions			Prix (HT)
		L	P	H	
ACCR30-01	Chariot support panières et chargement snacks	350	750	1700	1427.00€

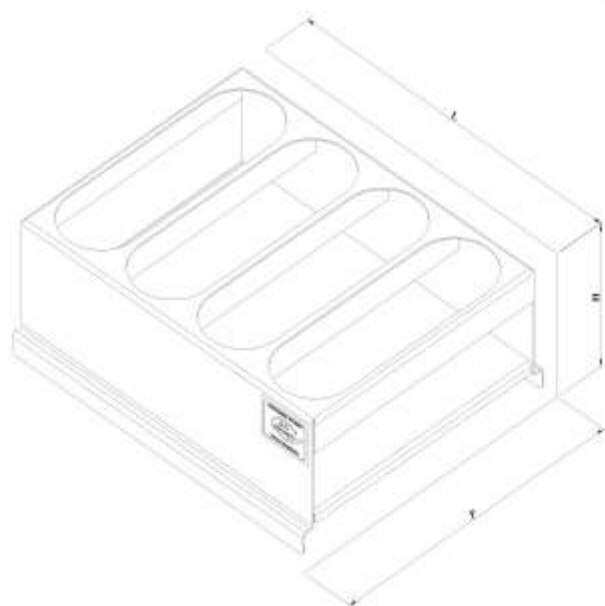


Réduit les pertes et  
les salissures

Nettoyage facile

Inox 304 conforme aux  
normes alimentaires

Ref	Désignation	Dimensions			Prix (HT)
		L	P	H	
MCD010-01	Trémie Chargement Nuggets lrg 330	334	367	146	282.00€
MCD010-02	Trémie Chargement Nuggets lrg 350	354	367	146	282.00€



Fond amovible récupérateur de gouttes de sauce

S'intègre sur le pont de la table à garnitures

Passé en plonge

Conforme aux normes alimentaires

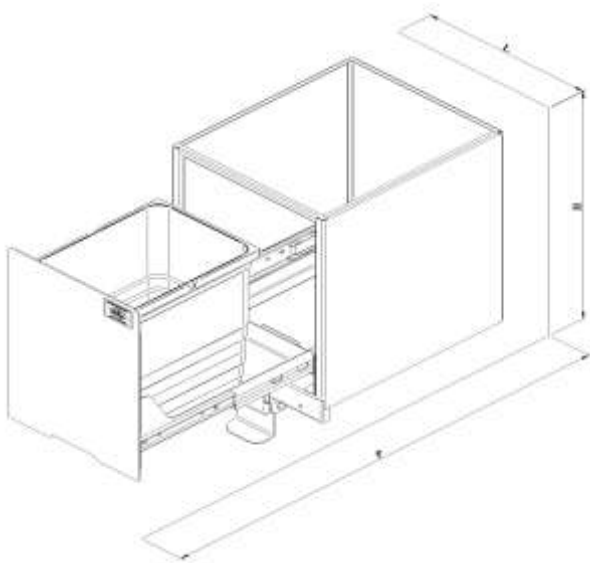
Ref	Désignation	Dimensions			Prix (HT)
		L	P	H	
ACCR49-01	Support Pistolets 1 emplacement	109	328	127	<b>194.00€</b>
ACCR49-02	Support Pistolets 2 emplacements	207	328	127	<b>232.00€</b>
ACCR49-03	Support Pistolets 3 emplacements	329	331	127	<b>261.00€</b>
ACCR49-04	Support Pistolets 4 emplacements	403	331	127	<b>294.00€</b>



Agrandit votre table à garnitures.

Inox 304l conforme aux normes alimentaires

Ref	Désignation	Dimensions			Prix (HT)
		L	P	H	
ACCR35-01	Extension amovible gauche de board Longueur : 1900mm	1900	55	35	71.00€
ACCR35-02	Extension amovible droite de board Longueur : 1900mm	1900	55	35	71.00€
ACCR35-11	Extension amovible gauche de board Longueur : 1520mm	1520	55	35	66.00€
ACCR35-12	Extension amovible gauche de board Longueur : 1520mm	1520	55	35	66.00€



Contenance de 17 L

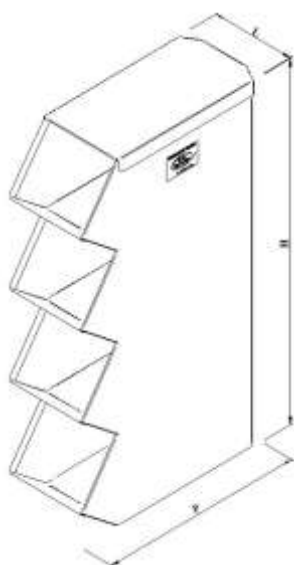
Pédale pour ouvrir

Extrêmement robuste

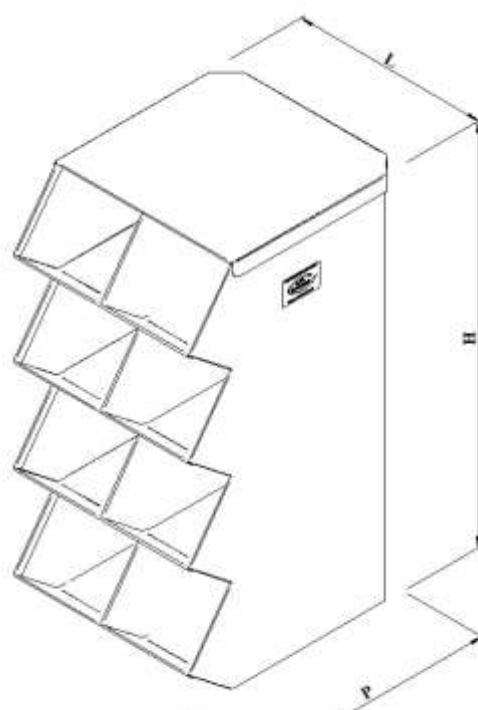
Nettoyage facile

Ref	Désignation	Dimensions			Prix (HT)
		L	P	H	
ACCR34-01	Bloc Poubelle coulissant	340	406	430	493.00€

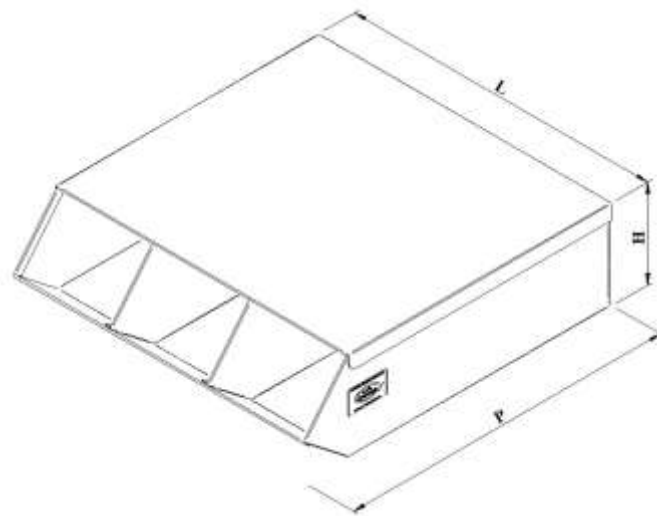




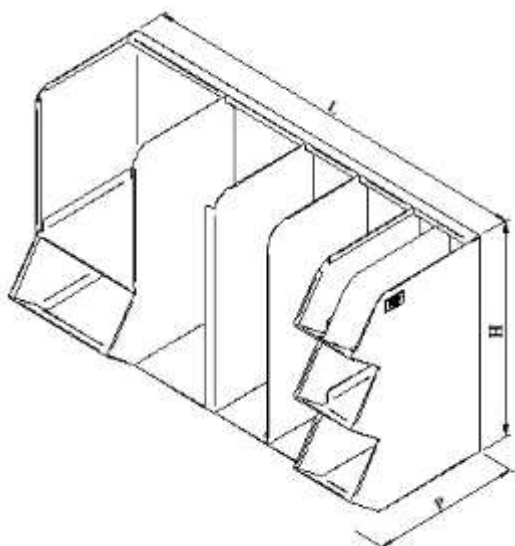
Ref	Désignation	Dimensions			Prix (HT)
		L	P	H	
ACCR12-02	Block picking vertical simple 2 logements	130	313	270	<b>197.00€</b>
ACCR12-03	Block picking vertical simple 3 logements	130	313	405	<b>245.00€</b>
ACCR12-04	Block picking vertical simple 4 logements	130	313	540	<b>283.00€</b>
ACCR12-05	Block picking vertical simple 5 logements	130	313	675	<b>334.00€</b>
ACCR12-06	Block picking vertical simple 6 logements	130	313	810	<b>372.00€</b>



Ref	Désignation	Dimensions			Prix (HT)
		L	P	H	
ACCR13-02	Bloc Picking Vertical Double 4 logements avec cloisons amovibles	260	314	270	<b>242.00€</b>
ACCR13-03	Bloc Picking Vertical Double 6 logements avec cloisons amovibles	260	314	406	<b>314.00€</b>
ACCR13-04	Bloc Picking Vertical Double 8 logements avec cloisons amovibles	260	314	540	<b>372.00€</b>
ACCR13-05	Bloc Picking Vertical Double 10 logements avec cloisons amovibles	260	314	675	<b>438.00€</b>
ACCR13-06	Bloc Picking Vertical Double 12 logements avec cloisons amovibles	260	314	810	<b>502.00€</b>



Ref	Désignation	Dimensions			Prix (HT)
		L	P	H	
ACCR14-03	Bloc Picking Horizontal 3 logements	422	442	128	244.00€
ACCR14-04	Bloc Picking Horizontal 4 logements	561	442	128	308.00€
ACCR14-05	Bloc Picking Horizontal 5 logements	701	443	128	362.00€
ACCR14-06	Bloc Picking Horizontal 6 logements	840	442	128	414.00€



9 logements

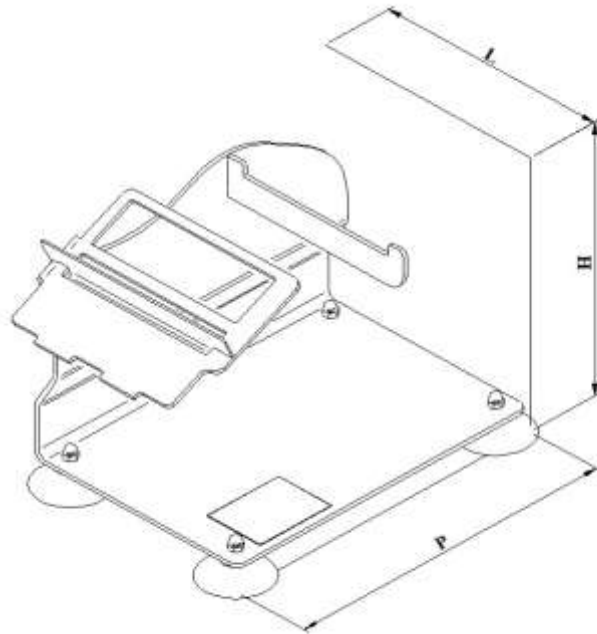
Forte capacité de stockage  
(serviettes, pailles, sauces  
diverses...)

Facilement déplaçable

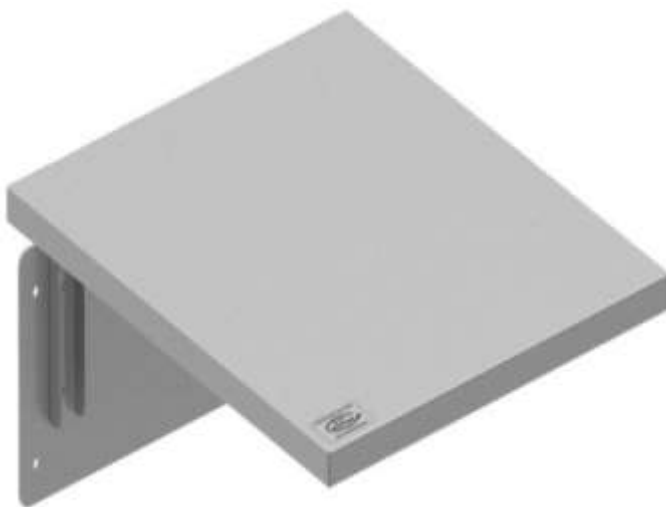
Ref	Désignation	Dimensions			Prix (HT)
		L	P	H	
MCD001-02	Bloc de rangement pour table d'assemblage	780	230	409	619.00€



Comptoir



Ref	Désignation	Dimensions			Prix (HT)
		L	P	H	
ACCR19-01	Dévidoir stickers L.A.D	148	241	163	<b>77€</b>



Charnières haute résistance

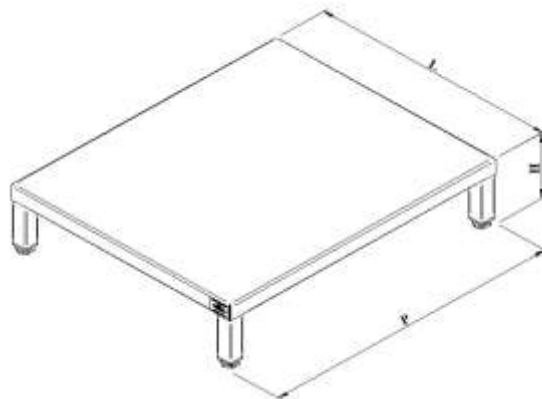
Inox 304 & Conforme aux normes alimentaires

Nettoyage facile

Ref	Désignation	Dimensions			Prix (HT)
		L	P	H	
-	Tablette Rabattable	-	-	-	Nous consulter



Ref	Désignation	Dimensions			Prix (HT)
		L	P	H	
MCDO 05-01	Support Imprimante Poste Glaces	155	217	173	62.00€
MCDO 05-02	Support Imprimante Poste Boissons	155	222	189	71.00€
MCDO 05-03	Support Imprimante Poste Drive	155	217	173	62.00€



Ref	Désignation	Dimensions			Prix (HT)
		L	P	H	
-	Elévation machine à cafés/jus d'orange	-	-	-	Nous consulter



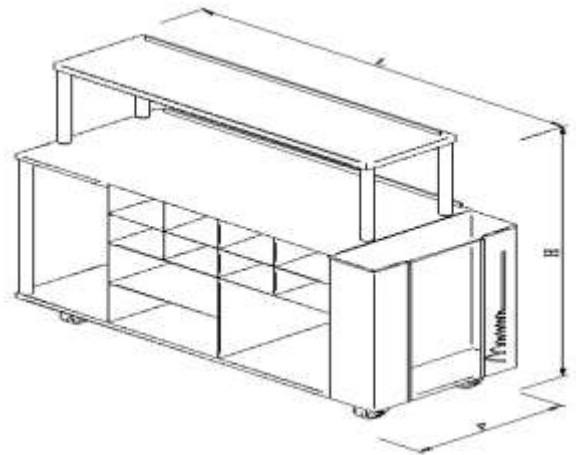
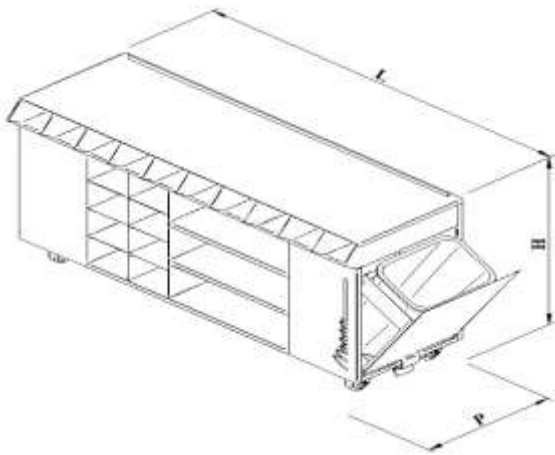


S'emboîte facilement sur la table à boissons

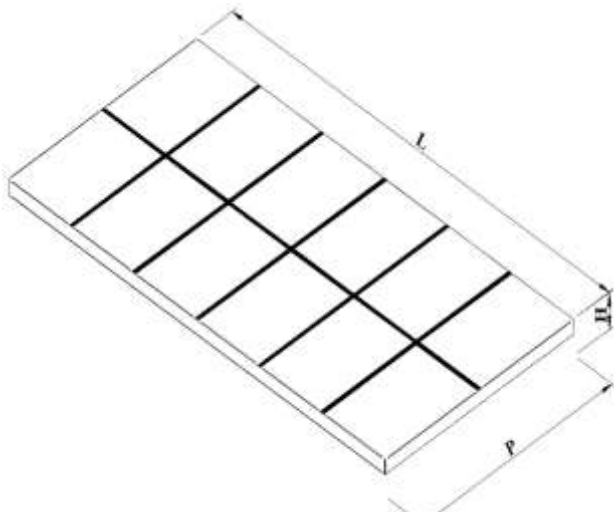
Faible encombrement

Facile à déplacer

Ref	Désignation	Dimensions			Prix (HT)
		L	P	H	
MCD009	Crochet sacs salade	70	86	89	46.00€



Ref	Désignation	Dimensions			Prix (HT)
		L	P	H	
MCD002-01	Table à boissons avec élévation	1210	480	1300	2487.00€
MCD002-12	Table à boissons avec deux poubelles	1600	500	913	2422.00€
MCD002-22	Tables à boissons avec une poubelle	1280	500	913	2258.00€



Augmentation de l'espace de préparation

Ref	Désignation	Dimensions			Prix (HT)
		L	P	H	
MCD008-01	Réhausse table à boissons avec ou sans marquages	1203	603	78	423.00€
-	Extension table à boissons	-	-	-	Nous consulter

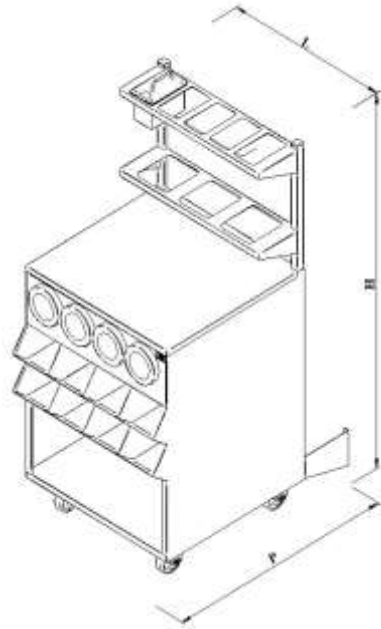


Réduit le nombre de pas

Mobile

Forte capacité de stockage

Ref	Désignation	Dimensions			Prix (HT)
		L	P	H	
-	Meuble livraison à domicile	-	-	-	Nous consulter

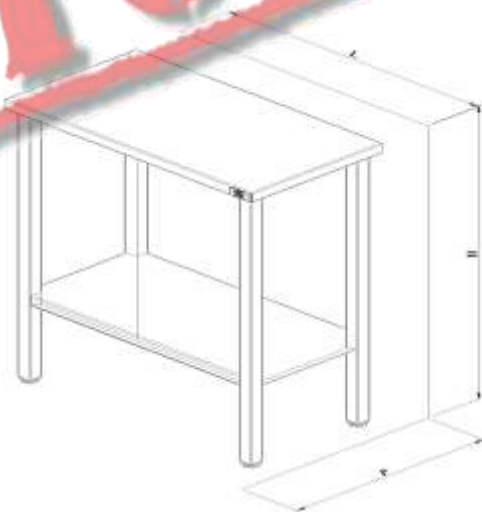


Ref	Désignation	Dimensions			Prix (HT)
		L	P	H	
-	Chariot Boissons/Glaces	-	-	-	Nous consulter



Comptoir

**DÉSTOCKAGE**



Ref	Désignation	Dimensions			Prix (HT)
		L	P	H	
ACCR56-01	Déstockage dans la limite des stocks disponibles	600	320	900	119.00€



Ref	Désignation	Dimensions			Prix (HT)
		L	P	H	
-	Cage à cylindre gobelets	-	-	-	Nous consulter

Comptoir

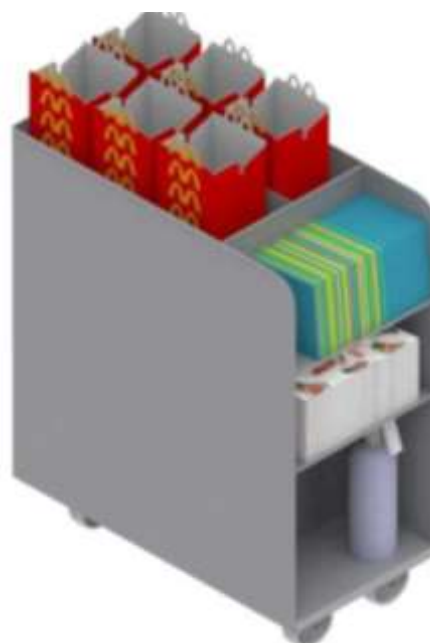


Ref	Désignation	Dimensions			Prix (HT)
		L	P	H	
-	Etagère à pâtisseries	-	-	-	Nous consulter





Ref	Désignation	Dimensions			Prix (HT)
		L	P	H	
-	Support Mural Happy Meal	-	-	-	<b>Nous consulter</b>



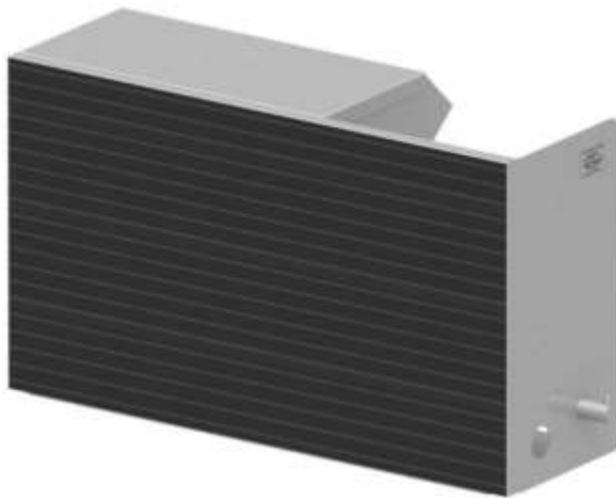
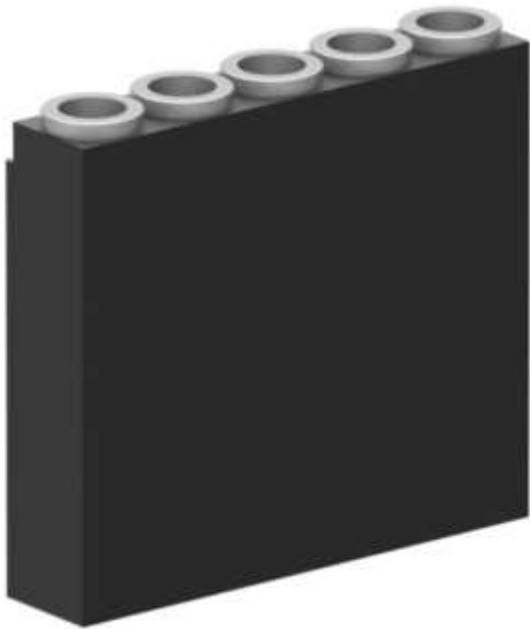
Ref	Désignation	Dimensions			Prix (HT)
		L	P	H	
MCDO20-01	Chariot Happy Meal, poches et livres	730	372	970	592.00€
ACCR33-01	Chariot Boîtes Menu Enfant	505	325	800	392.00€



Comptoir

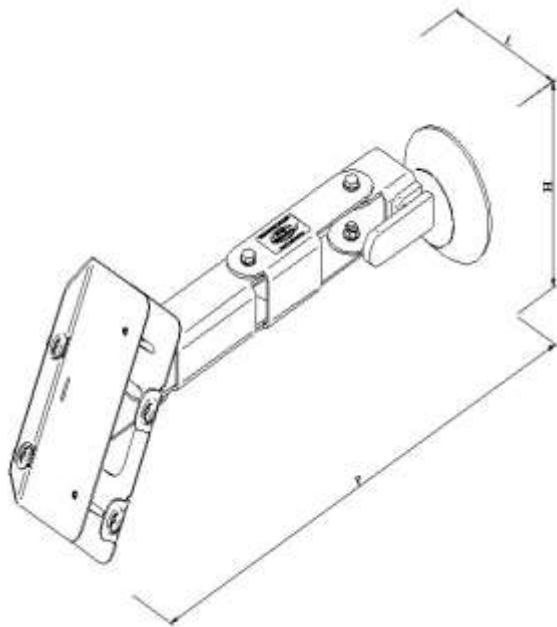
Ref	Désignation	Dimensions			Prix (HT)
		L	P	H	
ACCR11-01	Chariot stockeur de plateaux sans poignée	324	555	400	318.00€
ACCR11-11	Chariot stockeur de plateaux avec poignée	324	555	908	391.00€
ACCR11-21	Poignée pour chariot stockeur de plateaux	310	25	788	81.00€
ACCR21-01	Chariot niveau constant pour plateaux	360	600	615	695.00€

Comptoir



Donnez du style à  
votre pièce tout en  
gardant l'aspect rigide  
de l'Inox

Ref	Désignation	Dimensions			Prix (HT)
		L	P	H	
-	Vinyle adhésif	-	-	-	Nous consulter



Facilité d'installation

Support amovible

Le support permet  
d'atteindre la voiture sans  
efforts

La ventouse résiste à 40kgs  
d'arrachement

Drive

Ref	Désignation	Dimensions			Prix (HT)
		L	P	H	
ACCR32-01	Support TPE articulé	134-179	200-441	158	217.00€
-	Support TPE sur mesure	-	-	-	Nous consulter



Drive

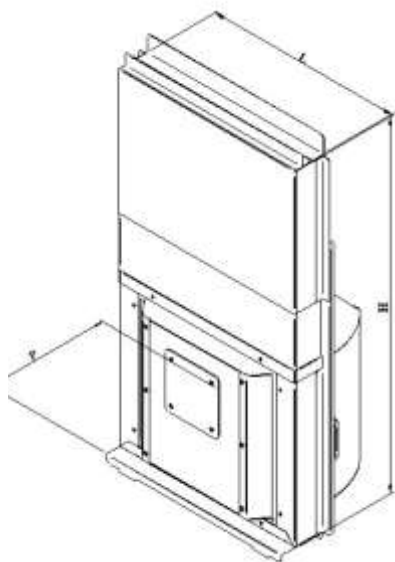
Ref	Désignation	Dimensions			Prix (HT)
		L	P	H	
-	Tablette rabattable	-	-	-	Nous consulter
-	Bloc Picking Drive	-	-	-	Nous consulter



Ref	Désignation	Dimensions			Prix (HT)
		L	P	H	
-	Tablette Drive	-	-	-	Nous consulter



Drive



Adaptable aux différents guichets drive

Mise en place et retrait rapide.

Systeme de verrouillage anti agression

Livré avec son chariot de transport

Ref	Désignation	Dimensions			Prix (HT)
		L	P	H	
ACCR53-01	Tourniquet anti-agression	530	348	880-1140	1358.00€





McDonald's  
**SAINT ONEN (35)**

Drive

Ref	Désignation	Dimensions			Prix (HT)
		L	P	H	
-	Ergonomie Drive	-	-	-	Nous consulter



Drive



McDonald's  
**VIERZON (18)**

Ref	Désignation	Dimensions			Prix (HT)
		L	P	H	
-	Ergonomie Drive	-	-	-	Nous consulter



McDonald's  
NIORT (79)



Drive

Ref	Désignation	Dimensions			Prix (HT)
		L	P	H	
-	Ergonomie Drive	-	-	-	Nous consulter



McDonald's  
**RENNES CLEUNAY**  
**(35)**

Ref

Désignation

Dimensions

Prix (HT)

L P H

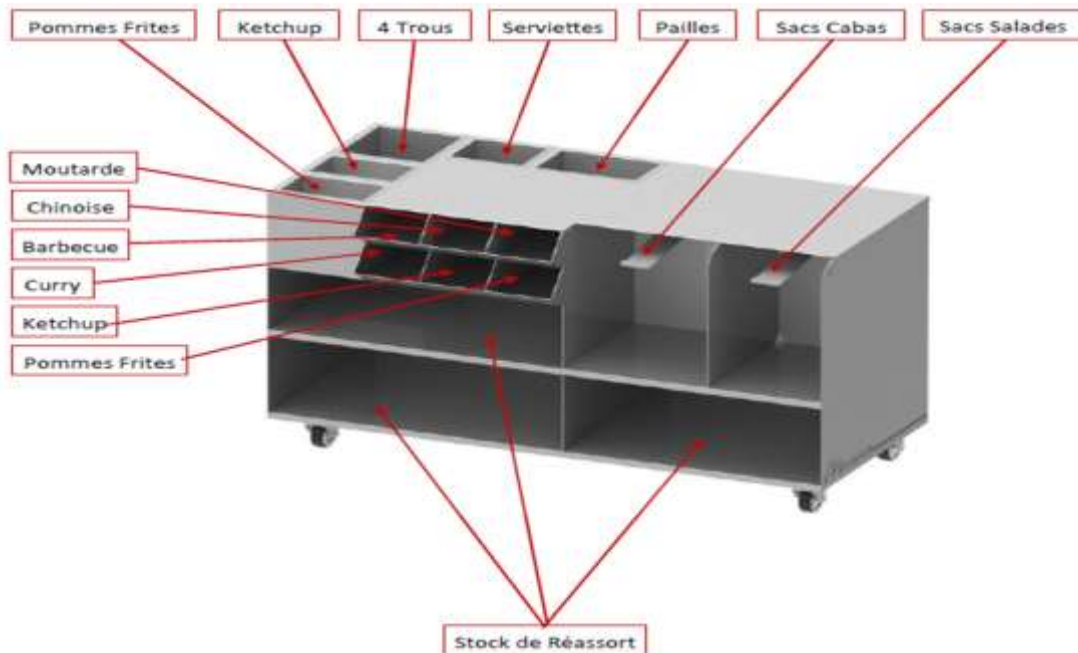
-

Ergonomie Drive

- - -

Nous consulter

Drive



Ref	Désignation	Dimensions			Prix (HT)
		L	P	H	
-	Ergonomie Drive	-	-	-	Nous consulter



Drive



Inox 304 & Conforme aux normes alimentaires  
Nettoyage facile

Possibilité d'ajouter des rebords

Ref	Désignation	Dimensions			Prix (HT)
		L	P	H	
-	Elévation Chariot drive	-	-	-	Nous consulter



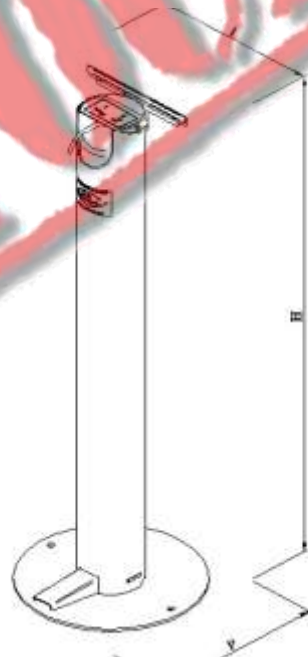
Drive

Stockage tourelles à  
boissons & ABS

Réduit le nombre de pas

Inox 304l conforme aux  
normes alimentaires

Ref	Désignation	Dimensions			Prix (HT)
		L	P	H	
-	Table additionnelle ABS drive	-	-	-	Nous consulter



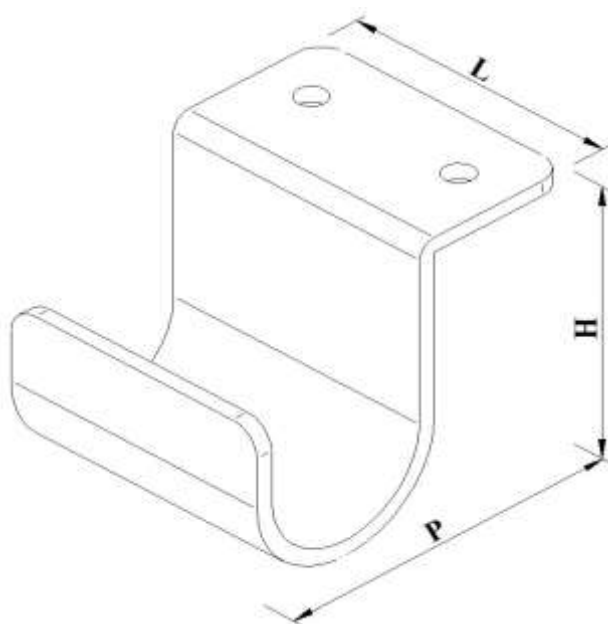
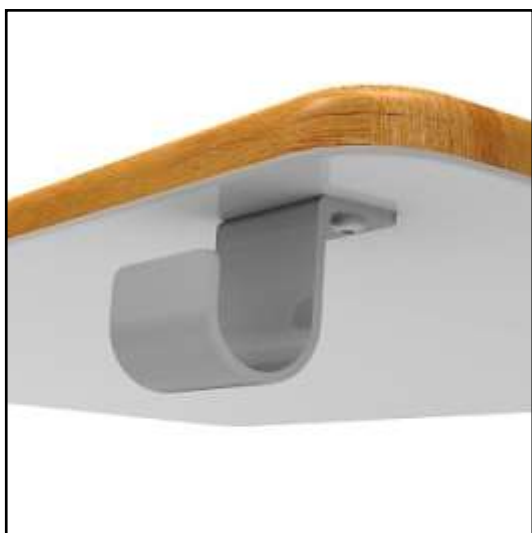
Ref	Désignation	Dimensions			Prix (HT)
		L	P	H	
ACCR18-01	Déstockage dans la limite des stocks disponibles	300	300	950	149.00€

Salle



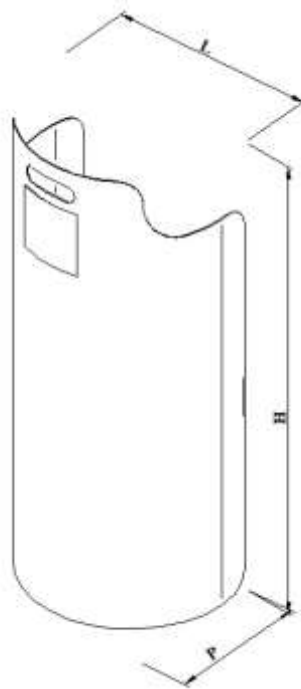
# Support Sac pour Dessous de Table

ACCR05



Salle

Ref	Désignation	Dimensions			Prix (HT)
		L	P	H	
ACCR05-01	Support sac pour dessous de table	50	63	53	15.00€

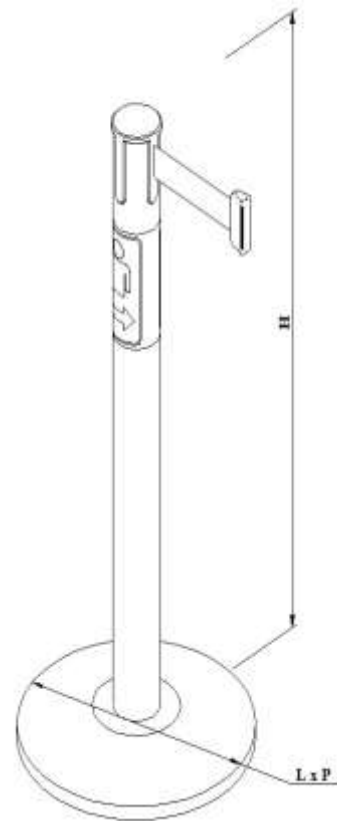


Salle

Ref	Désignation	Dimensions			Prix (HT)
		L	P	H	
ACCR02-01	Habillage d'extincteur aluminium	315	220	730	<b>168.00€</b>

# Potelet Guide File inox

ACCR39



Salle

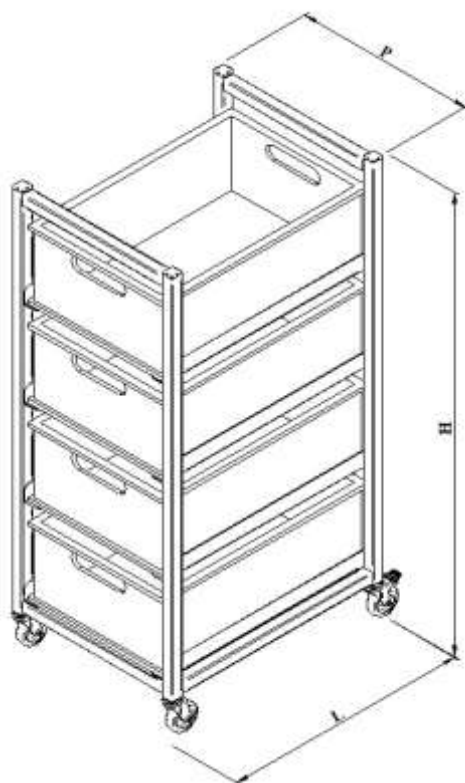
Ref	Désignation	Dimensions			Prix (HT)
		L	P	H	
ACCR39-01	Potelet guide file inox	350	350	912	194.00€



Double spirale  
 Déco selon évènementiel  
 Grande stabilité

Salle

Ref	Désignation	Dimensions			Prix (HT)
		L	P	H	
ACCR03-01	Arbre à ballons capacité 36 unités	450	450	1960	441.00€



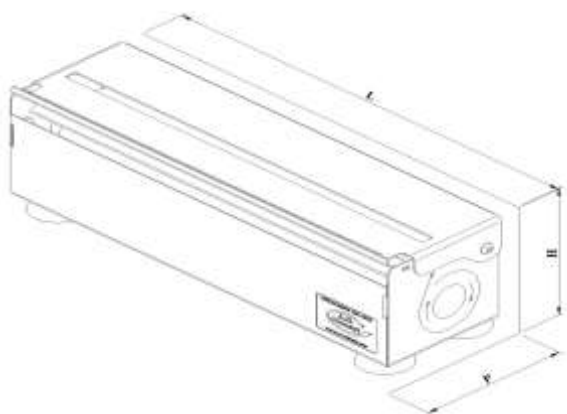
Inox 304 &  
Conforme aux  
normes alimentaire  
Nettoyage facile

Rangement &  
Transport

Ref	Désignation	Dimensions			Prix (HT)
		L	P	H	
ACCR09-01	Chariot bacs gerbables	470	620	1184	559.00€

# Dérouleur Cellophane

ACCR23



Inox 304L Conforme aux  
normes alimentaires

Finition soignée

Réduit les pertes

Ref	Désignation	Dimensions			Prix (HT)
		L	P	H	
ACCR23-01	Dérouleur cellophane	350	112	120	159.00€



Inox 304 & Conforme aux normes alimentaire

Plancher très forte charge en caillebotis inox épaisseur 25mm

Panneaux latéraux en fils inox Ø8mm , maille 122mm x 80mm

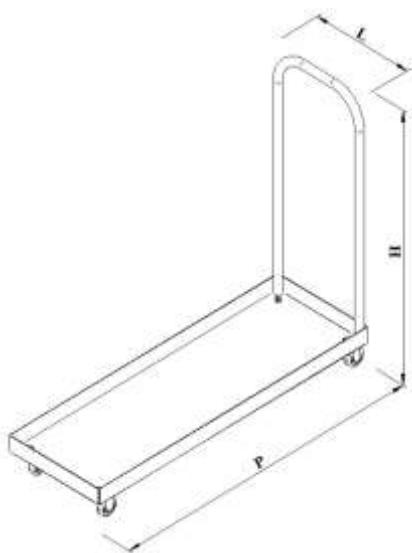
Ultra résistant à la charge & aux chocs : idéal pour un usage intensif

Ref	Désignation	Dimensions			Prix (HT)
		L	P	H	
ACCR08-01	Chariot de remplissage	1028	612	775	636.00€

Général

# Chariot à Seaux

**ACCR07**



Nettoyage facile

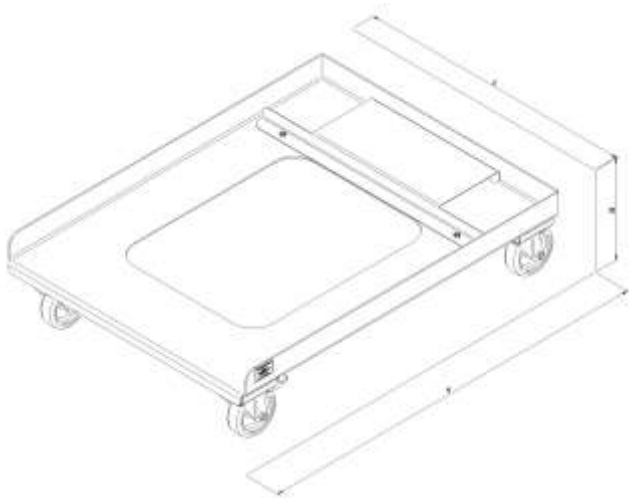
Faible encombrement

Très maniable 4 roulettes pivotantes

Forte résistance

Ref	Désignation	Dimensions			Prix (HT)
		L	P	H	
ACCR07-02	Chariot à seaux 2 emplacements	356	726	860	346.00€
ACCR07-03	Chariot à seaux 3 emplacements	356	1066	860	378.00€





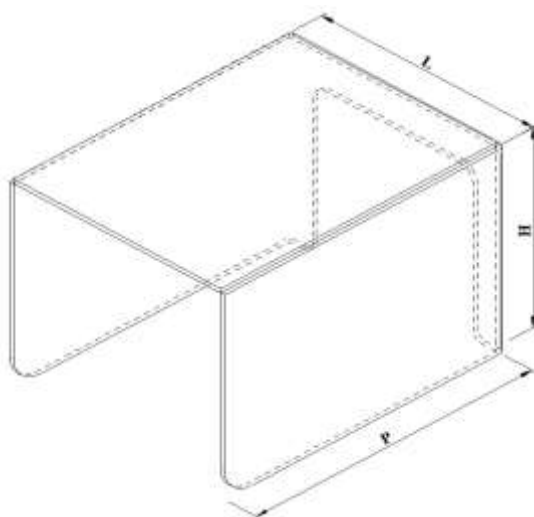
Très maniable 4 roulettes  
pivotantes

Élément modulable avec ou  
sans pieds de machine

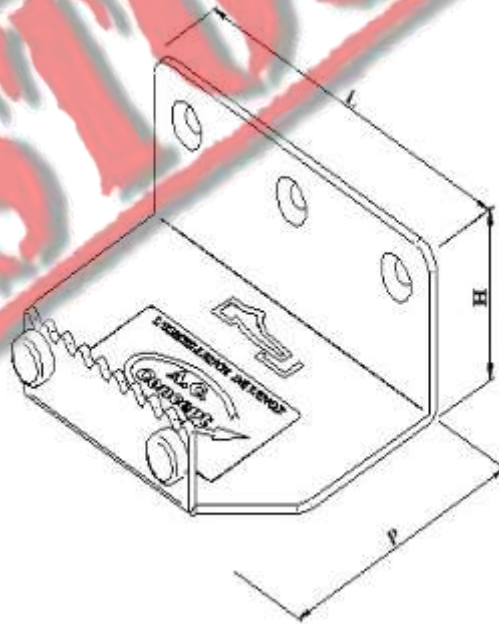
Ref	Désignation	Dimensions			Prix (HT)
		L	P	H	
MCD023-01	Desserte Machine à Glaçons	600	800	198	414.00€

# Protège Bouton

**ACCR01**



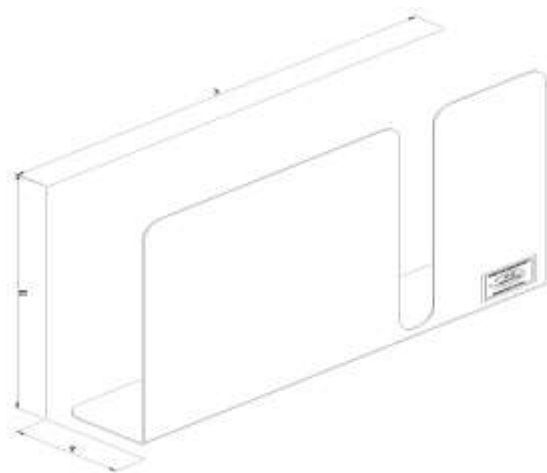
Ref	Désignation	Dimensions			Prix (HT)
		L	P	H	
ACCR01-01	Protège bouton "Schneider" simple	78	102	72	67.00€
ACCR01-02	Protège bouton "Schneider" double	78	102	142	75.00€
ACCR01-11	Protège bouton "Eaton" simple	83	102	87	67.00€
ACCR01-12	Protège bouton "Eaton" double	83	102	172	75.00€



Ref	Désignation	Dimensions			Prix (HT)
		L	P	H	
ACCR17-01	Déstockage dans la limite des stocks disponibles	100	60	40	29.00€

# Support Pelle et Bac à Glaçons

**ACCR38**



**Gain de place  
Nettoyage facile**

Général

Ref	Désignation	Dimensions			Prix (HT)
		L	P	H	
ACCR38-01	Support pelle et bac à glaçons	468	96	322	<b>78.00€</b>



Ref	Désignation	Dimensions			Prix (HT)
		L	P	H	
-	Rayonnage forte charge	-	-	-	<b>Nous consulter</b>

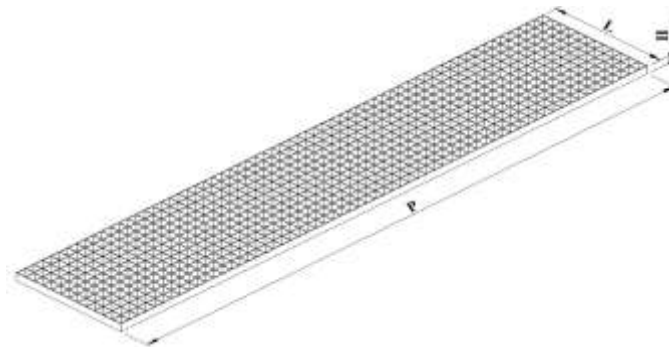
# Seuil de Porte et Rampe alu Mobile

Sur Mesure



Général

Ref	Désignation	Dimensions			Prix (HT)
		L	P	H	
-	Seuil de porte et rampe alu mobile	-	-	-	Nous consulter



Ref	Désignation	Dimensions			Prix (HT)
		L	P	H	
ACCR10-01	Caillebotis Pressé Cranté SR4 33x33 25x2 295BP x 990	295	990	25	<b>129.00€</b>
ACCR10-02	Caillebotis Pressé Cranté SR4 33x33 25x2 195BP x 990	195	990	25	<b>106.00€</b>
ACCR10-03	Caillebotis Pressé Cranté SR4 33x33 25x2 195BP x 1120	195	1120	25	<b>136.00€</b>
ACCR10-04	Caillebotis Pressé Cranté SR4 33x33 25x2 140BP x 990	140	990	25	<b>80.00€</b>
-	<b>Autres modèles</b>	-	-	-	<b>Nous consulter</b>

# Bouchon pour Siphon de Cuisine

Sur Mesure



Général

Ref	Désignation	Dimensions			Prix (HT)
		L	P	H	
-	Bouchon pour siphon de cuisine	-	-	-	Nous consulter





Inox 304 & Conforme aux normes alimentaire

Nettoyage facile

Facilité d'usage et optimisation de l'espace

Ref	Désignation	Dimensions			Prix (HT)
		L	P	H	
-	Support tuyau plonge Re-use	-	-	-	Nous consulter

# Desserte Machine à Laver

Sur Mesure



Inox 304

Nettoyage facile

Très maniable 4 roulettes pivotantes

Général

Ref	Désignation	Dimensions			Prix (HT)
		L	P	H	
-	Desserte machine à laver	-	-	-	Nous consulter



Inox 304 & Conforme aux normes alimentaire

Nettoyage facile

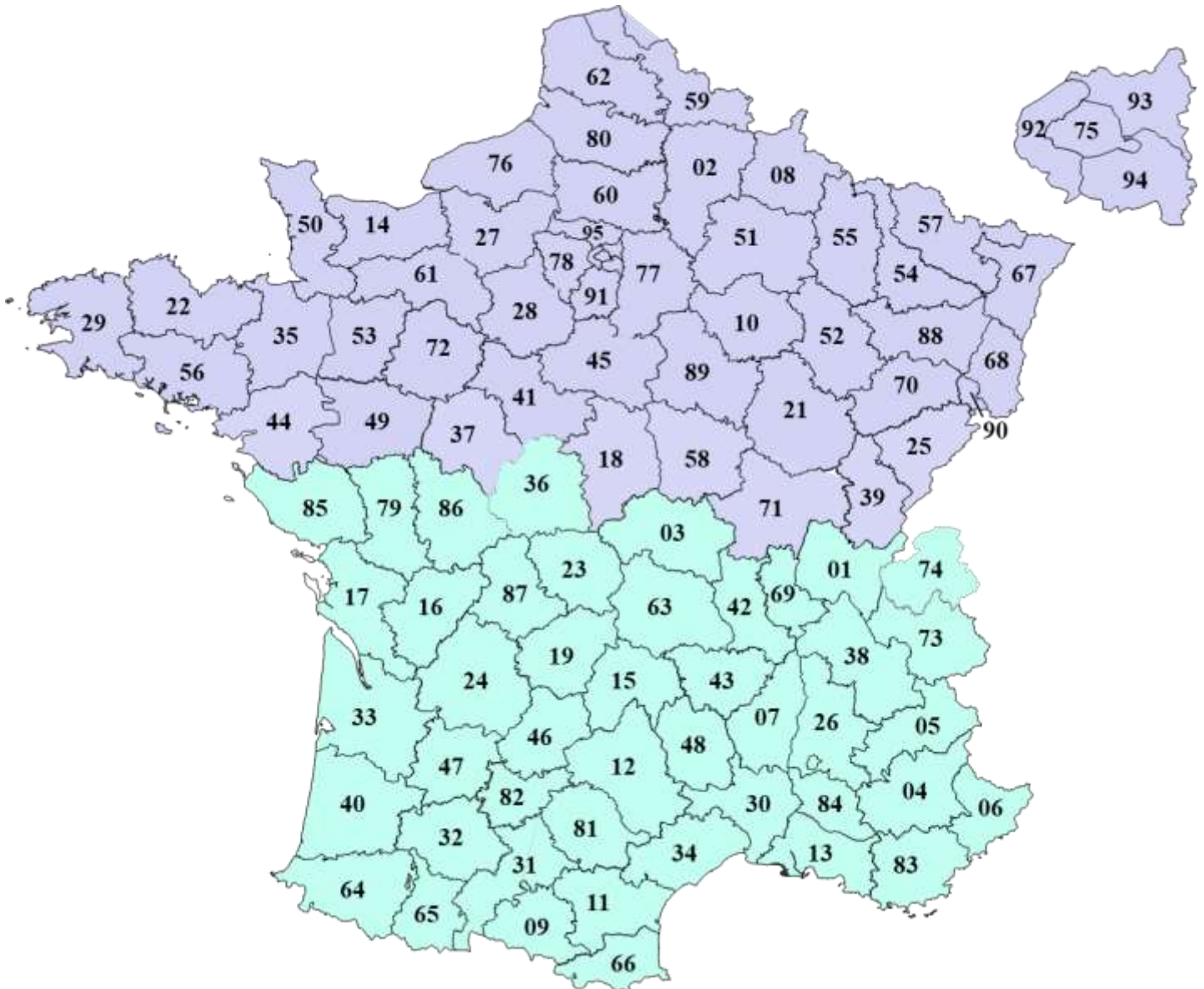
Résiste & Protège des différents coups

Ref	Désignation	Dimensions			Prix (HT)
		L	P	H	
-	Sabot de protection	-	-	-	Nous consulter

# Conception sur Mesure



Pour toutes les réalisations sur mesure n'hésitez pas à contacter le commercial de votre secteur



Mr PINAULT Florian

☎ 07.87.02.94.23.

✉ Florian.pinault@a-c-concept.com

Mr COLLIOT Aurélien

☎ 06.77.74.46.22.

✉ aurelien.colliot@a-c-concept.com

Siège social

47 Route des Aix 18220 RIANS

☎ 02.48.64.85.77

✉ contact@a-c-concept.com

<b>A</b>			
Arbre à ballons	52		
<b>B</b>			
Bloc picking drive	38		
Bloc picking horizontal	19		
Bloc picking vertical simple	17		
Bloc picking vertical double	18		
Bloc de rangement pour table d'assemblage	20		
Borne de désinfection	48		
Bouchon pour siphon de cuisine	64		
Bump Bar	5		
<b>C</b>			
Cage à cylindres gobelets	31		
Caillebotis	63		
Chariot bacs gerbables	53		
Chariot boissons/glaces	29		
Chariot boîtes menu enfant	34		
Chariot Happy Meal	34		
Chariot de remplissage	55		
Chariot à seaux	56		
Chariot support panières	12		
Chariot stockeur de plateaux	35		
		Crochet sacs salade	25
		<b>D</b>	
		Dérouleur cellophane	54
		Desserte machine à glaçons	57
		Desserte machine à laver	66
		Dévidoir Stickers L.A.D	21
		<b>E</b>	
		Elévation chariot drive	46
		Elévation machine à cafés/jus d'orange	24
		Elévation table à boissons	27
		Ergonomie drive	41-45
		Etagère à pâtisseries	32
		Extension de board	15
		Extension table à boissons	27
		<b>G</b>	
		Grille perforée	6
		<b>H</b>	
		Habillage extincteur aluminium	50
		<b>M</b>	
		Meuble livraison à domicile	28

<b>O</b>		Support tuyau plonge Re-Use	65
Ouvre-porte	59	Support 3 étages Re-Use	4
<b>P</b>		<b>T</b>	
Poignée pour chariot stockeur de plateaux	35	Table additionnelle ABS drive	47
Potelet guide file	51	Table à boissons	26
Poubelle sur rail	16	Table inox	30
Protège bouton	58	Tablette coulissante	10
<b>R</b>		Tablette moutarde/ketchup	8
Rampe mobile	62	Tablette rabattable	22
Rayonnage forte charge	61	Tablette rabattable drive	38
<b>S</b>		Tablette drive	39
Sabot de protection	67	Tourniquet anti-agression	40
Seuil de porte	62	Trémie de chargement frites/nuggets	13
Stockeur Fifo	9	<b>V</b>	
Support imprimante	23	Vinyle adhésif	36
Support mural Happy Meal	33		
Support papier gras	7		
Support pelle et bac à glaçons	60		
Support pistolets	14		
Support sac pour dessous de table	49		
Support TPE articulé	37		
Support tiroir amovible	11		

## ACCR

ACCR 01	58
ACCR 02	50
ACCR 03	52
ACCR 05	49
ACCR 07	56
ACCR 08	55
ACCR 09	53
ACCR 10	63
ACCR 11	35
ACCR 12	17
ACCR 13	18
ACCR 14	19
ACCR 17	59
ACCR 18	48
ACCR 19	21
ACCR 21	35
ACCR 23	54
ACCR 30	12
ACCR 32	37
ACCR 33	36
ACCR 34	16

ACCR 35	15
ACCR 38	60
ACCR 39	51
ACCR 43	11
ACCR 49	14
ACCR 50	4
ACCR 53	40
ACCR 56	30

## MCDO

MCDO 01	20
MCDO 02	26
MCDO 04	8
MCDO 05	23
MCDO 07	9
MCDO 08	27
MCDO 09	25
MCDO 10	13
MCDO 12	5
MCDO 20	34
MCDO 22	7
MCDO 23	57





# Notes





# Notes





# Conditions générales de vente

## Article 1 - Objet et champ d'application

Les présentes Conditions Générales de Vente et de Fourniture (ci-après les « CGV ») précisent les droits et obligations de la société AC Concept (ci-après désigné le « Vendeur ») et de son client (ci-après le « Client ») dans le cadre de toute vente ou fourniture de produits (ci-après le ou les « Produit(s) ») et services (ci-après les « Prestations »)

Toute commande de Produits (ci-après la « Commande ») implique la lecture et l'acceptation sans réserve par le Client et son adhésion pleine et entière aux présentes CGV qui prévalent sur tout autre document du Client, et notamment sur toutes conditions générales d'achat, sauf accord écrit particulier et préalable dérogatoire entre le Vendeur et le Client. Les présentes conditions générales de vente s'appliquent à toutes les ventes de produits par le Vendeur, sauf accord spécifique préalable à la commande convenu par écrit entre les parties. En conséquence, la passation d'une commande par le Client emporte l'adhésion sans réserve, de ce dernier, aux présentes conditions générales de vente, sauf conditions particulières consenties par écrit par le Vendeur. Tout autre document que les présentes conditions générales de vente et notamment catalogues, prospectus, publicités, notices, n'a qu'une valeur informative et indicative, non contractuelle. Les présentes conditions générales de vente sont communiquées à tout Client qui en fait la demande, afin de lui permettre de passer commande, ainsi qu'à tout distributeur préalablement à la conclusion d'une convention unique visée à l'article L. 441-6 du code de commerce, dans les délais légaux.

**Les présentes conditions générales de vente sont applicables pour une durée indéterminée à compter du 1<sup>er</sup> novembre 2018. Elles sont modifiables à tout moment et toute nouvelle modification sera portée à la connaissance du Client et prendra effet 8 jours après sa diffusion.**

## Article 2 - Commandes

**2.1** - Toute vente n'est parfaite qu'à compter de l'acceptation expresse et par écrit par le Vendeur de la Commande passée par le Client ou transmise par l'un des agents ou représentants de la Société. Par cette Commande, il faut entendre tout ordre portant sur nos Produits, et accepté par le Vendeur, accompagné du paiement de l'acompte éventuellement prévu sur le bon de commande.

**2.2** Les Commandes transmises au Vendeur sont irrévocables pour le Client, sauf acceptation écrite du Vendeur. Toute demande de modification de la composition ou du volume d'une commande passée par le Client devra être acceptée préalablement par le Vendeur. En cas de modification de la Commande par le Client, le Vendeur sera délié des délais initialement convenus pour son exécution.

## Article 3 - Livraisons

**3.1** Les délais de livraison sont mentionnés dans le bon de commande et sont exprimés en jours calendaires. Ce délai de livraison n'est donné qu'à titre informatif et indicatif, celui-ci dépendant notamment de la disponibilité des transporteurs et de l'ordre d'arrivée des Commandes. Le Vendeur s'efforce de respecter le délai de livraison indiqué à l'acceptation de la Commande et à exécuter les Commandes, sauf cas force majeure, ou en cas de circonstances hors de son contrôle, telles que grèves, gel, incendie, tempête, inondation, épidémie, difficultés d'approvisionnement, sans que cette liste soit limitative. Les retards de livraison ne peuvent donner lieu à aucune pénalité ou demande de dommages et intérêts, ni motiver l'annulation de la Commande. Il incombe au Vendeur d'informer le Client dans les plus brefs délais de ce retard. Tout retard inférieur à celui précisé au 3.2 par rapport au délai indicatif de livraison initialement prévu ne saurait justifier une résiliation de la commande passée par le Client et enregistrée par le Vendeur. Si le Client ne prend pas livraison dans les 15 jours après avis de mise à disposition, il sera redevable de 1 % de la valeur des Produits par mois de retard à titre de frais de stockage.

**3.2** En cas de retard supérieur à 60 jours, et si ce retard n'est imputable ni à un cas de force majeure ni à une faute du Vendeur, la résolution de la vente pourra être demandée par le Client qui récupérera alors l'acompte versé par lui au Vendeur. Au-delà de ce qui précède, le Vendeur se réserve le droit de résilier de façon anticipée le Contrat, sans que le Client ne puisse prétendre à une indemnité de quelque nature que ce soit dans les cas suivants :

-En cas de force majeure;

-S'il survient une modification dans la situation juridique du Client telle que liquidation judiciaire, décès, insolvabilité.

-En cas de défaut de paiement;

Les clauses pénales figurant sur les papiers commerciaux du Client sont inopposables au Vendeur.

En cas d'annulation ou résiliation de tout ou partie du Contrat pour un motif cité dans la présente clause ou en accord avec le Vendeur, les Produits déjà fabriqués ou en cours de fabrication et les coûts et frais déjà engagés pour le Contrat, devront être payés par le Client.

## 3.3 - Transfert de la propriété et des risques – clause de réserve de propriété

Le transfert de propriété n'interviendra qu'à l'issue du complet paiement du prix par le Client, peu importe la date de livraison. Le transfert des risques de perte et de détérioration des Produits du Vendeur sera réalisé dès livraison et réception des produits par le Client. Le transfert de propriété des Produits est suspendu jusqu'à complet paiement du prix de ceux-ci par le Client, en principal et accessoires, même en cas d'octroi de délais de paiement. Toute clause contraire, notamment insérée dans les conditions générales d'achat, est réputée non écrite, conformément à l'article L. 624-16 du code de commerce et aux articles 2367 à 2372 du Code civil.

De convention expresse, le Vendeur pourra faire jouer les droits qu'il détient au titre de la présente clause de réserve de propriété, pour l'une quelconque de ses créances, sur la totalité de ses produits en possession du Client, ces derniers étant conventionnellement présumés être ceux impayés, et le Vendeur pourra les reprendre ou les revendiquer en dédommagement de toutes ses factures impayées, sans préjudice de son droit de résolution des ventes en cours. Le Vendeur pourra également exiger, en cas de non-paiement d'une facture à échéance, la résolution de la vente après envoi d'une simple mise en demeure demeurée infructueuse pendant 15 jours. De même, le Vendeur pourra unilatéralement, après envoi d'une mise en demeure, dresser ou faire dresser un inventaire de ses produits en possession du Client, qui s'engage, d'ores et déjà, à laisser libre accès à ses entrepôts, magasins ou autres à cette fin, veillant à ce que l'identification des Produits soit toujours possible.

**3.4** Il appartient au Client, en cas d'avarie des marchandises livrées ou de manquants, d'effectuer toutes les réserves nécessaires auprès du transporteur. Tout Produit n'ayant pas fait l'objet de réserves par mail ou par lettre recommandée avec AR dans les trois (3) jours (non compris les jours fériés) de sa réception auprès du transporteur, conformément à l'article L. 133-3 du code de commerce, et dont copie sera adressée simultanément au Vendeur, sera considéré accepté par le Client. Aucun retour de marchandises ne pourra être effectué par le Client sans l'accord préalable écrit, par le Vendeur, obtenu notamment par télécopie ou courrier électronique. Seul le transporteur choisi par le Vendeur est habilité à effectuer le retour des produits concernés. Les frais de retour ne seront à la charge du Vendeur que dans le cas où un vice apparent, ou des manquants, est effectivement constaté par lui ou son mandataire. La réception sans réserve des produits commandés par le Client couvre tout vice apparent et/ou manquant.

**3.5** En cas de non-paiement intégral d'une facture venue à échéance, après mise en demeure restée sans effet dans les 72 heures, le Vendeur se réserve la faculté de suspendre toute livraison en cours et/ou à venir.

**3.6** - Toutes les commandes que le Vendeur accepte d'exécuter le sont, compte tenu du fait que le Client présente les garanties financières suffisantes, et qu'il réglera effectivement les sommes dues à leur échéance, conformément à la législation. Aussi, si le Vendeur a des raisons sérieuses ou particulières de craindre des difficultés de paiement de la part du Client à la date de la Commande, ou postérieurement à celle-ci, ou encore si le Client ne présente pas les mêmes garanties qu'à la date d'acceptation de la Commande, le Vendeur peut subordonner l'acceptation de la Commande ou la poursuite de son exécution à un paiement comptant ou à la fourniture, par le Client, de garanties au profit du Vendeur.

## Article 4 - Refus de commande

Dans le cas où le Client passe une Commande auprès du Vendeur, sans avoir procédé au paiement de la (des) commande(s) précédente(s), le Vendeur pourra refuser d'honorer la commande et de livrer la marchandise concernée, sans que le Client puisse prétendre à une quelconque indemnité, pour quelque raison que ce soit.

## Article 5 - Tarif - Prix

La facturation est faite sur la base des prix figurant au devis. Le tarif en vigueur peut être révisé à tout moment, après information préalable de nos Clients. Toute modification tarifaire sera automatiquement applicable à la date indiquée sur le nouveau tarif. Ils sont calculés nets, sans escompte, et payables selon les modalités ci-après. Le prix s'entend en euros, hors taxe, hors frais d'emballage et de port. Pour les factures inférieures à un montant de 60€, des frais de 8 euros seront appliqués.

## Article 6 - Paiement

Le prix est payable selon les modalités indiquées dans la Commande et sera mentionné sur la facture adressée au Client, ce délai est de 30 jours nets.

**6.1** - Tout montant TTC non réglé à l'échéance donnera lieu au paiement par le Client de pénalités fixées à trois fois le taux d'intérêt légal. Ces pénalités sont exigibles de plein droit et seront d'office portées au débit du compte du Client. De plus, à titre de clause pénale et sans préjudice de tous autres dommages et intérêts, le Client sera de plein droit redevable envers le Vendeur d'une somme équivalente à 15% des sommes restant dues, sans que cette somme ne puisse être inférieure à 150€, ainsi que de l'intégralité des frais mis en œuvre pour obtenir le paiement retenu.

**6.2** - En cas de retard de paiement, le Client devra une indemnité forfaitaire pour frais de recouvrement, d'un montant de 40 euros, de plein droit et sans notification préalable. Le Vendeur pourra demander au Client une indemnisation complémentaire si les frais de recouvrement effectivement engagés dépassaient ce montant, sur présentation des justificatifs.

## Article 7 - Garantie des vices apparents et cachés

Les Produits sont livrés avec une garantie contractuelle d'une durée d'un an (pièces et main d'œuvre) à compter de la date de livraison.

Cette garantie couvre la non-conformité des Produits à la commande et tout vice caché, provenant d'un défaut de matière, de conception ou de fabrication affectant les produits livrés et les rendant impropres à l'utilisation.

La garantie est exclue si :

La matière défectueuse a été fournie par le Client

Le vice de fonctionnement résulte d'une intervention sur le Produit effectuée sans autorisation du Vendeur

Le dysfonctionnement provient de l'usure normale du Produit, d'une négligence ou d'un défaut d'entretien du Client

Le dysfonctionnement résulte d'un cas de force majeure

La garantie se limite au remplacement ou à la réparation des pièces défectueuses.

En toute hypothèse nos Clients doivent justifier de la date du début d'utilisation. Notre garantie cesse de plein droit à l'issue de cette période.

## Article 8 - Données personnelles

Conformément à la loi Informatique et Libertés du 6 janvier 1978, vous disposez des droits d'interrogation, d'accès, de modification, d'opposition et de rectification sur les données personnelles vous concernant. En adhérant à ces CGV, vous consentez à ce que le Vendeur collecte et utilise ces données pour la réalisation des Prestations.

## Article 9 - Attribution de juridiction

L'élection de domicile est faite par le Vendeur, à 47 Route des Aix, 18220 Rians .

Tout différend au sujet de l'application des présentes conditions générales de vente et de leur interprétation, de leur exécution et des contrats de vente conclus par le Vendeur, ou au paiement du prix, sera porté devant le tribunal de commerce de Bourges, quel que soit le lieu de la commande, de la livraison, et du paiement et le mode de paiement, et même en cas d'appel en garantie ou de pluralité de défendeurs.

L'attribution de compétence est générale et s'applique, qu'il s'agisse d'une demande principale, d'une demande incidente, d'une action au fond ou d'un référé.

## Article 10 - Renonciation

Le fait pour le Vendeur de ne pas se prévaloir à un moment donné de l'une quelconque des clauses des présentes ne peut valoir renonciation à se prévaloir ultérieurement de ces mêmes clauses.

## Article 11 - Droit applicable

Toute question relative aux présentes conditions générales de vente ainsi qu'aux ventes qu'elles régissent, qui ne serait pas traitée par les présentes stipulations contractuelles, sera régie par la loi française à l'exclusion de tout autre droit, et à titre supplétif, par la convention de Vienne sur la vente internationale des marchandises.



L'EXCELLENCE DE L'INOX



AC-Concept SAS, 47 route des Aix 18220 RIANs

Tél : 02 48 64 85 77 Fax : 02 48 64 87 56

Mail : [contact@a-c-concept.com](mailto:contact@a-c-concept.com)

SAS au capital de 125 000€

Siret : 51974679600027 Code APE : 3320 TVA : FR29519746796 RCS Bourges